



Watt Armatur

Serie 4 med föravstängning för WR4 typ 11/21

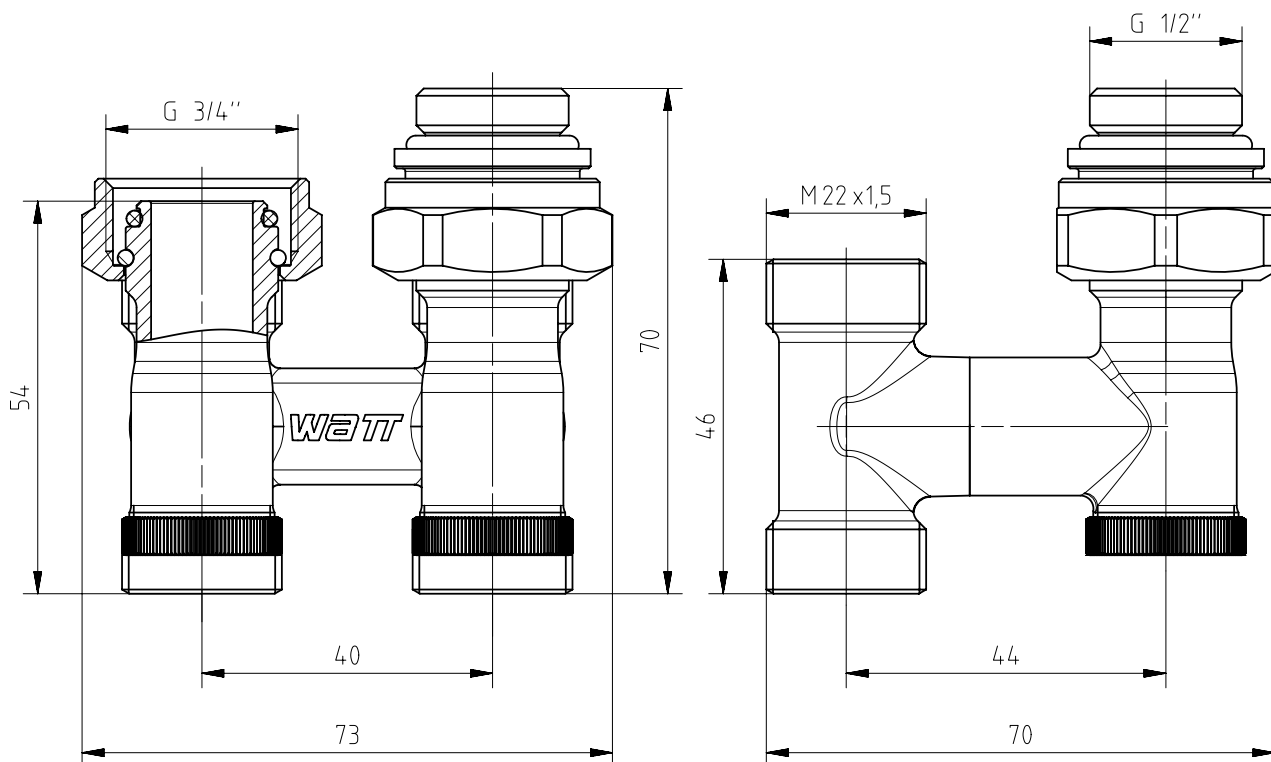
Artikelnummer	442376642
Radiatoranslutning	G 1/2 40c/c
Röranslutning	M22x1,5 40c/c
Avstängningsfunktion	Ja
Max. driftstemperatur	90°C
Max. arbetstryck	10 bar
Material Kropp	Mässing
Material O-ring	EPDM-gummi
Rörsystem	Tvårorssystem
Nyckelvidd	30mm

Watt Serie 4 är en anslutningskomponent till WR4. Serie 4 lämpar sig när man väljer att dra rören bakom radiatoren. Möjlighet till förenklad rördragning samt plats för högre radiator då utrymmet under radiatoren lämnas fritt. Ansluts på sidan av radiatoren. Två stycken övergångsnippel medföljer (G 1/2" x G 3/4"). Produkten lämpar sig upp till rördimension 15mm.

OBS!! Vid installation av WS4 på radiortyp 11 ska 6mm väggdistans (Art.nr 40932) användas bakom konsolen. Detta pga. tillverkningstoleranser i radiatorns konstruktion.

Installation med 18mm rör rekommenderas inte på grund av platsbrist men möjliggörs med extra distanskloss.

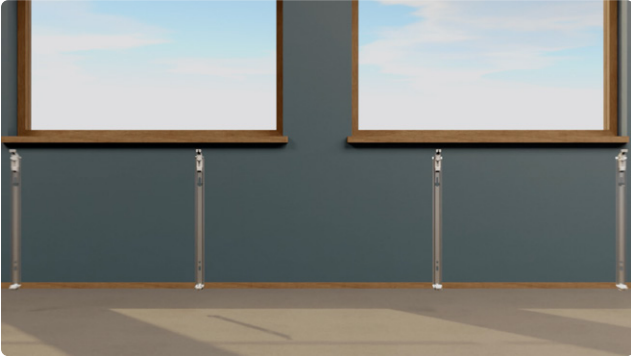
Måttskiss (mått i mm)



Monteringsanvisning

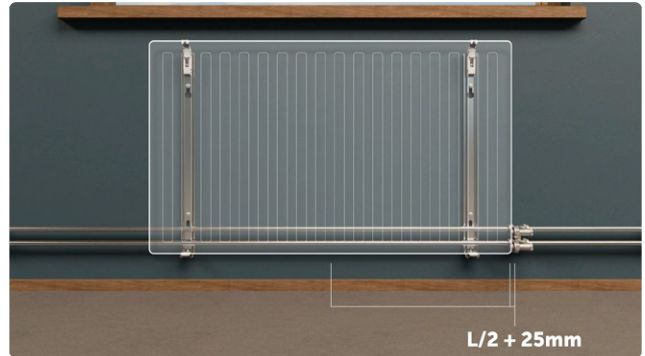
1. Montera konsoler

Sätt upp radiatorns konsoler på väggen där radiatoren ska sitta. (Radiator typ 11 kräver väggdistans enligt instruktion på sida 1)



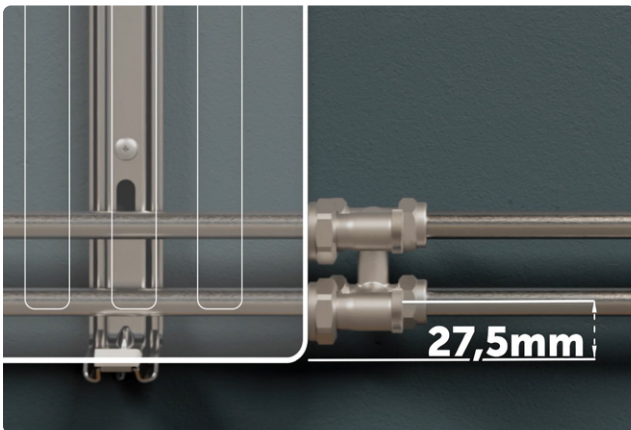
2. Förmontage av WS4

För placering under fönster monteras WS4 på halva radiatorns längd plus 25mm.



3. Förmontage av WS4

WS4:ans retur placeras 27,5mm ovan radiatorns underkant.



4. Montera hela det horisontella rörstråket

Förmonteras komplett innan radiatoren hängs upp.



5. Förmontage av WS4

Häng sedan upp radiatorerna och anslut WS4.



Flödesdiagram Watt Serie 4

Artikelnummer: 442376641, 442376642

