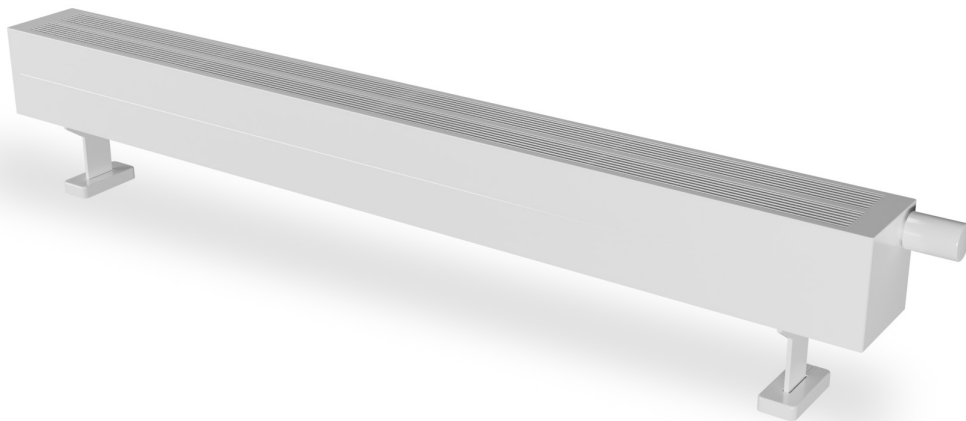


Watt Konvektor Integrerad - WKI

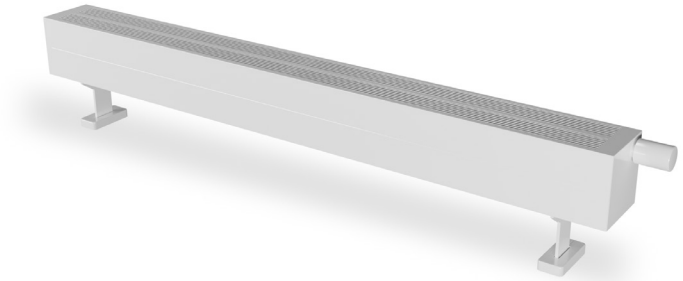
Konvektor till vattenburen värme med
inbyggt ventilarrangemang.



Watt Konvektor Integrerad - WKI, är en konvektor avsedd att installeras i slutna värmesystem med cirkulation.



Sammansvetsade stålprofiler ger den konstruktionen som garanterar dig driften en lång tid framöver och den höga vattenvolymen ger hög effekt med magasinering funktion. Konvektorn förses med insatsventil och termostat från IMI, MMA eller Danfoss.



WKI lämpar sig för tvårörssystem likväl som för ettrörssystem med tillbehör.



WKI är tillverkad med 4 x invändig 1/2" gänga placerade i konvektorns respektive hörn.



Material:
Fyrkantsprofil av stål.



Max drifttryck:
6 bar (10 bar mot pristillägg)



Max driftstemperatur:
110°C



Miljö:
Samtliga beståndsdelar i konvektorn är giftfria och återvinningsbara till 100 %



Emballage:
Varje konvektor är individuellt förpackad med skyddande wellpapp. Slutligen inplastas hela konvektorn med krympplast. Emballaget lämpar sig väl som skydd för konvektorn under hela byggtiden.



Färg:
Vit RAL 9016. Samtliga RAL-kulörer kan erhållas på begäran mot pristillägg.



Garanti:
Watt Heating lämnar 10 års garanti mot materialfel.



Ytbehandling:
Ytbehandlingen utförs i fem steg:

- Avfettning
- Fosfatering
- Elektrolytisk grundmåning
- Elektrostatisk epoxybehandling
- Ugnshärdning i 200°C

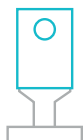


Standard:
Konvektorns kvalitet vid tillverkning följer gällande EN ISO 9001. Värmeavgivning enligt EN 442. Konvektorn är CE-märkt.

Sortiment

Finns i längder mellan 400 och 6000 mm i steg om 100 mm.

Typ 21



H = 70 mm
07-21



H = 140 mm
14-21

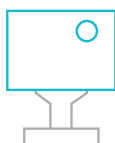


H = 210 mm
21-21



H = 280 mm
28-21

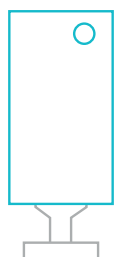
Typ 32



H = 70 mm
07-32



H = 140 mm
14-32

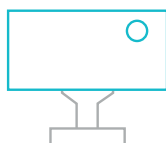


H = 210 mm
21-32

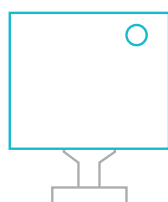


H = 280 mm
28-32

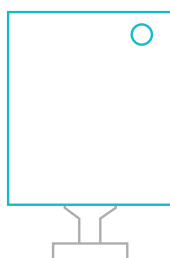
Typ 43



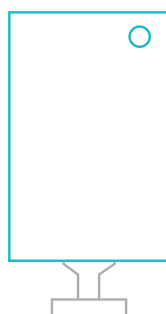
H = 70 mm
07-43



H = 140 mm
14-43

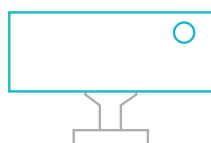


H = 210 mm
21-43

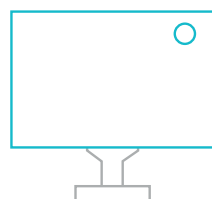


H = 280 mm
28-43

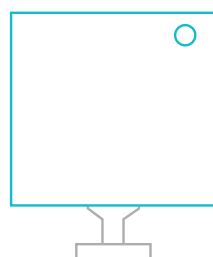
Typ 54



H = 70 mm



H = 140 mm



H = 210 mm



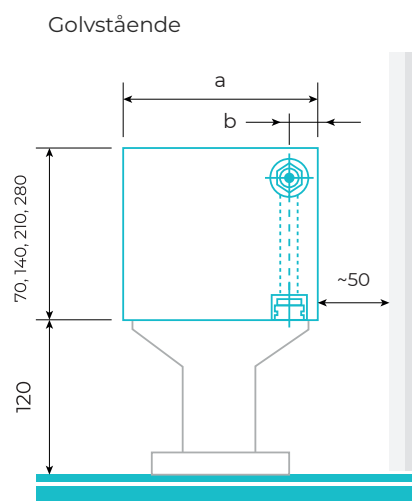
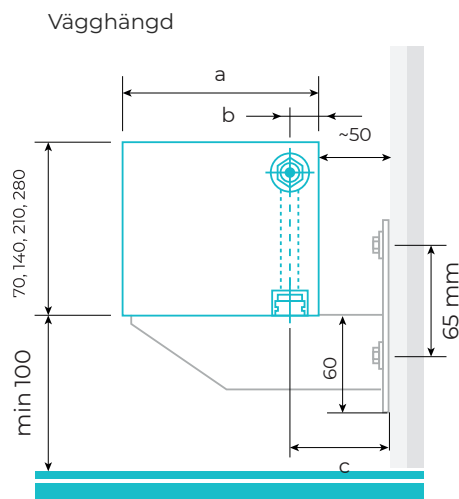
H = 280 mm

Mått och volym

Måttabell och måttdefinitioner

	a	b	c
21	72	36	86
32	133	36	86
43	194	36	86
54	255	36	86

- a - Konvektorns djup
- b - Från innerkant konvektor till centrum anslutning
- c - Avsättningsmått rören



Vikt och volym per meter konvektor

Konvektortyp	WKI typ 21				WKI typ 32			
	Konvektorhöjd	7	14	21	28	7	14	21
Volym/m (l)	1,2	2,3	3,5	4,7	1,8	3,7	5,5	7,4

Konvektortyp	WKI typ 43				WKI typ 54			
	Konvektorhöjd	7	14	21	28	7	14	21
Volym/m (l)	2,5	5,0	7,6	10,1	3,2	6,4	9,6	12,8

Vikt

Vikttabell

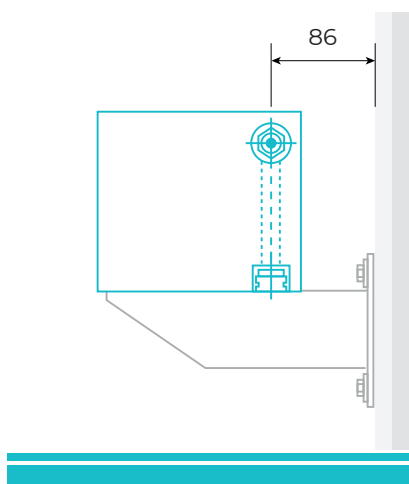
Höjd	Typ	Längd											
		500	1000	1500	2000	2500	3000	3500	4000	4500	5000	5500	6000
70	21	3	6	8	11	13	16	18	21	24	26	29	31
	32	5	9	13	17	22	26	30	34	38	42	46	50
	43	7	13	19	24	30	36	41	47	53	58	64	69
	54	9	16	24	31	38	45	53	60	67	74	81	88
140	21	6	11	17	22	27	32	37	43	48	53	58	64
	32	10	19	27	35	44	52	61	69	78	86	95	103
	43	14	26	38	49	61	72	84	96	107	119	131	142
	54	18	33	48	63	78	92	107	122	137	152	167	182
210	21	9	17	25	33	41	49	56	64	72	80	88	96
	32	15	28	41	53	66	79	92	105	117	130	143	156
	43	21	39	56	74	92	109	127	145	162	180	198	215
	54	27	49	72	95	117	140	162	185	207	230	252	275
280	21	12	23	33	44	54	65	75	86	97	107	118	128
	32	20	37	54	71	89	106	123	140	157	174	191	208
	43	28	52	75	99	123	146	170	194	217	241	265	288
	54	36	66	96	126	157	187	217	247	278	308	338	368

Mått är angivna i mm.
Vikt är angiven i kg.

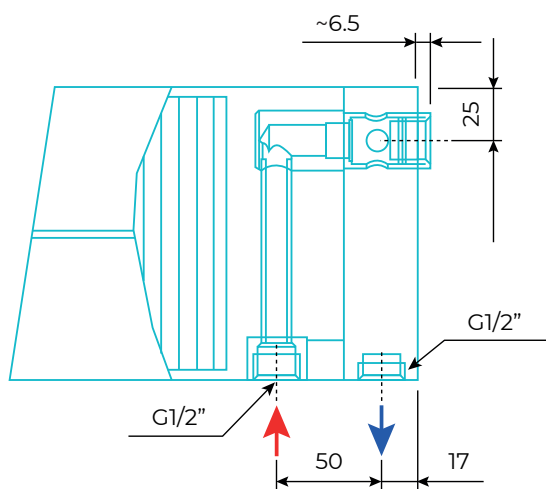
Ovanstående tabell är i standard 6 bars version.
Vid 10 bar +20%

Installation

Avsättningsmått från vägg till c/c anslutning (vid vägghängd konvektor). Gäller alla typer.



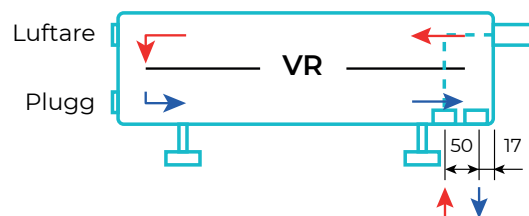
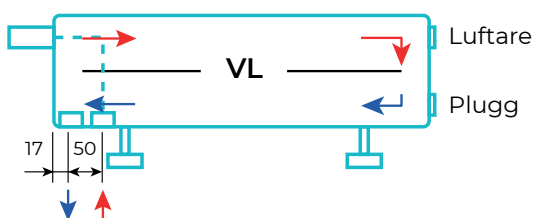
Avsättningsmått sett framifrån för röravsättning i sidled. Gäller alla typer.



Anslutningsalternativ

Standard

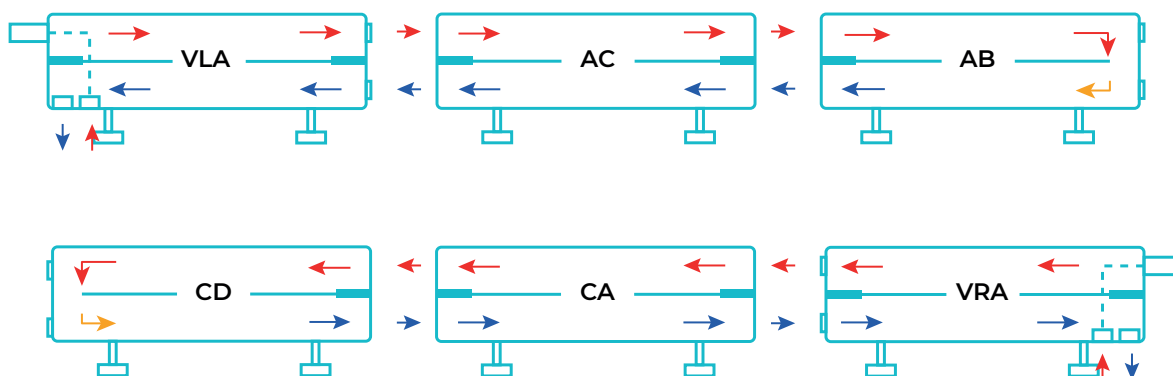
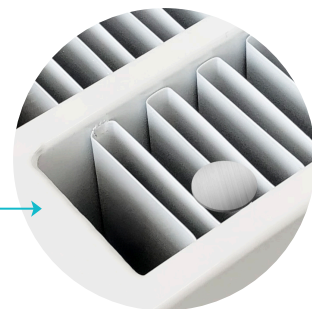
Som standard levereras WKI med inbyggt koppel kallat VL eller VR. Dessa anslutningsalternativ ger en fullt öppen konvektor som kan anslutas helt enligt era önskemål men aldrig i serie med flera konvektorer.



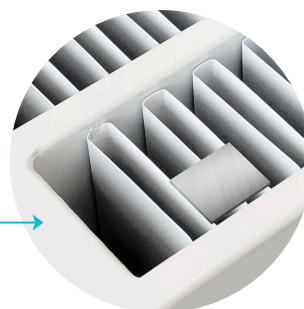
Seriekoppling

WKI kan seriekopplas genom att Watt bygger in mellanväggar i konvektorn. Dessa mellanväggar förhindrar vattnet att ta snabbaste vägen mot returen och tvingar flödet fram i övre delen av konvektorn. Denna specialanpassning kan identifieras på produktens etikett vid förpackning men också genom bricka som fästs på konvektorns undersida. Se bild nedan.

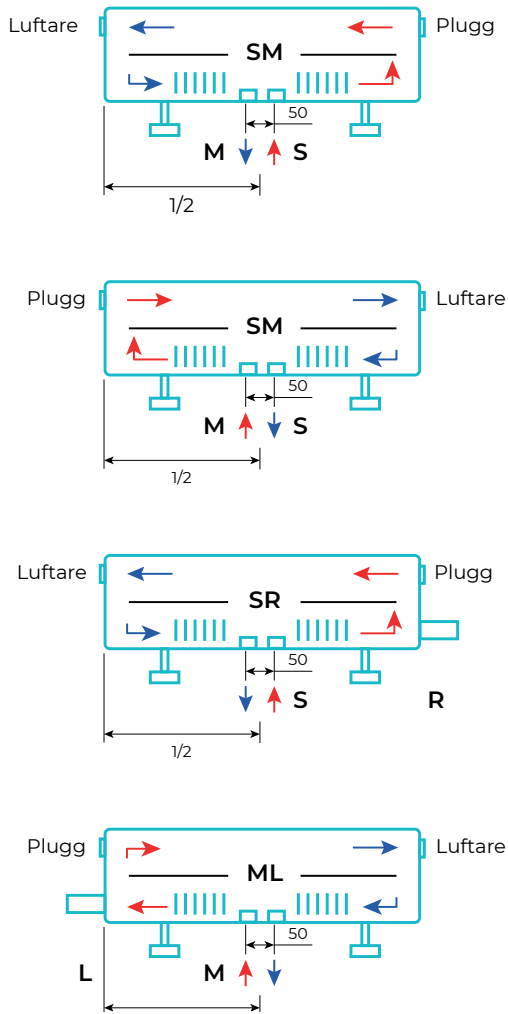
Bricka = mellanvägg = inget genomflöde i den ändan.



Mot prillägg finns konvektorn i version för 10 bar.
Fyrkantig bricka indikerar 10 bar istället för 6.



Övriga anslutningar



Montage

Vägghängd konvektor

För montage på vägg används våra väggkonsoler. Veggkonsoler ska installeras enligt antal i tabell. Yttre stöd/konsol placeras cirka 100mm in från konvektorns ytterkant. Resterande fördelas jämnt över konvektorn.



Typ 21, 32, 43

Konvektorlängd	Antal konsoler
400-2000	2
2100-4000	3
4100-6000	4

Typ 54

Konvektorlängd	Antal konsoler
400-1000	2
1100-2000	3
2100-4000	4
4100-6000	5

Golvstående konvektor

Våra konvektorer kan även monteras fristående på golv. Som tillval finns version för i höjden justerbara golvstöd. Golvstöd ska installeras enligt antal i tabell. Yttre stöd/konsol placeras cirka 100mm in från konvektorns ytterkant. Resterande fördelas jämnt över konvektorn.



Typ 21, 32, 43

Konvektorlängd	Antal golvstöd
400-2000	2
2100-4000	3
4100-6000	4

Typ 54

Konvektorlängd	Antal golvstöd
400-1000	2
1100-2000	3
2100-4000	4
4100-6000	5

Täcklock i plast (110x50mm) förekommer i fyra standardkulörer och medföljer varje golvstöd.



RAL 9016



RAL 9006

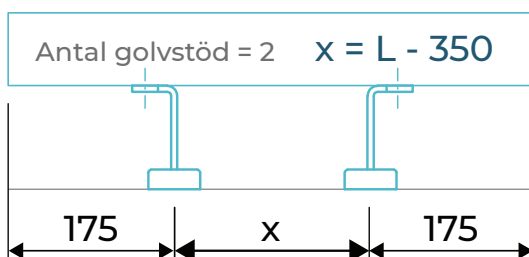
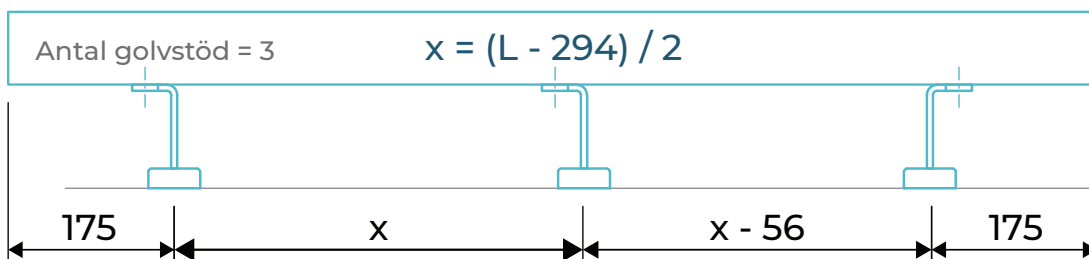
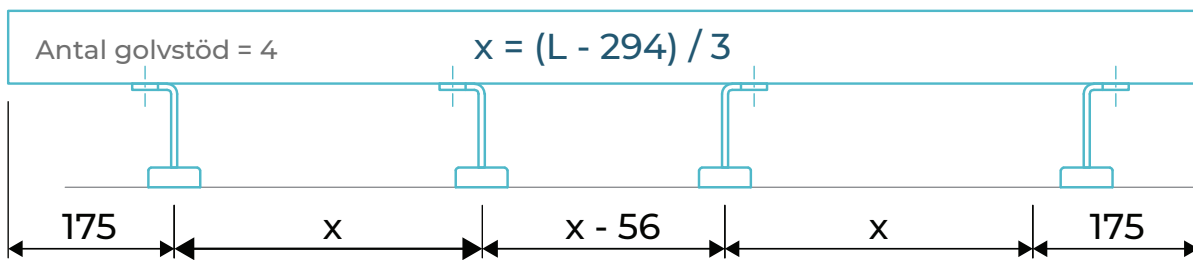
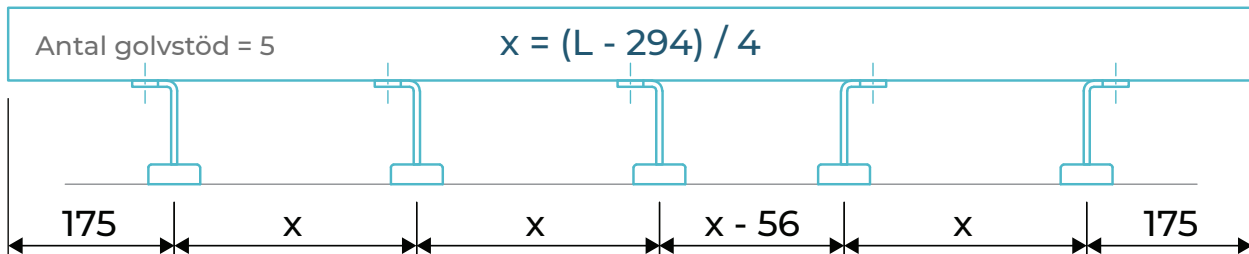


RAL 7024

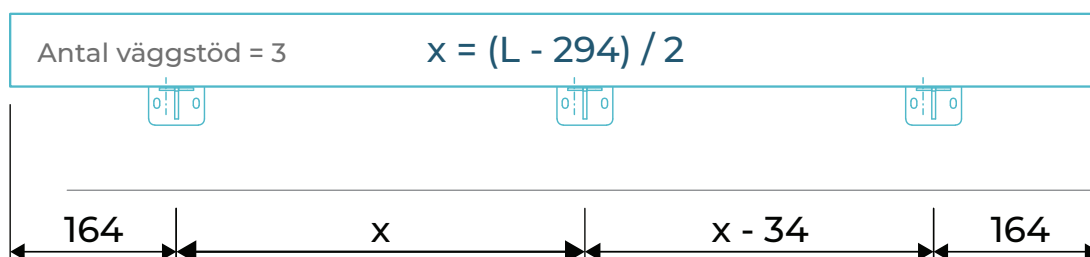
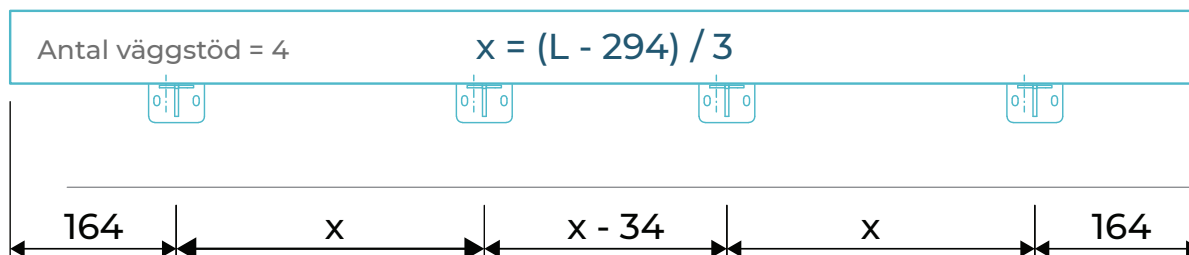
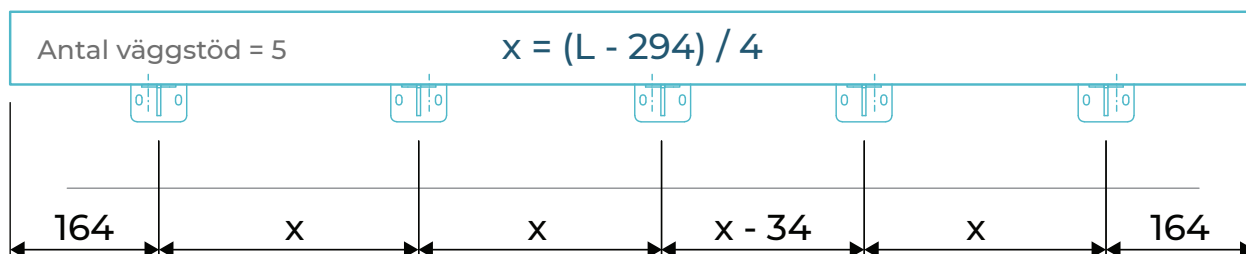


RAL 9005

Montage golvstöd



Montage väggstöd

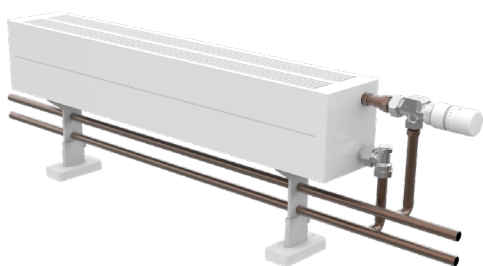


Anpassning

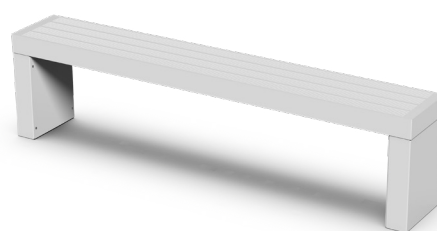
Specialanpassat montage

Utöver de standardiserade montagealternativen kan alla golv- och väggfästen anpassas till speciella installations- och rumsförhållanden.

Detta kan som exempel innefatta att tillhandahålla högre fötter eller att leda värmerören under konvektorn.



Hål för rördragning

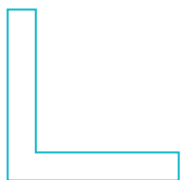


Blockfot i önskad höjd

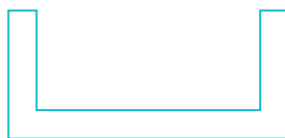
Olika former

För att hitta en konvektor som passar perfekt in oavsett planlösning går WKI att specialanpassas för att passa i hörnor eller alkover. Dessa konvektorer går endast att få med golvstöd.

L form



U form



Öppen form



Trubbig form



Vinkel i Z form



Välvd form

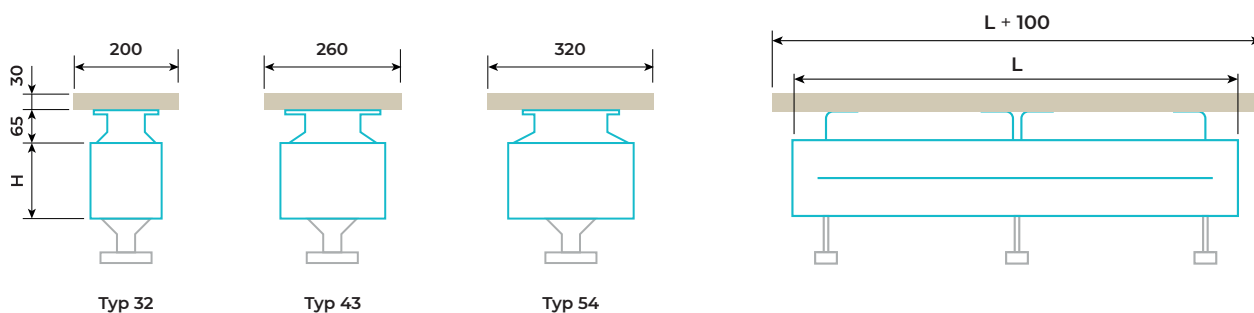


WKI som bänk

Träbänk

Konvektorn går att beställa med bänkskiva. Den kan då användas som en sittbänk, en hylla eller som en avställningsyta. Denna modell kommer utan toppgaller.

Bänken är gjord i massivt trä som lackas med ett klarlack. Det går att få din bänkskiva i ek, bok, lönn och björk.



Konvektorlängd	Antal bänkskivor	Antal hållare
400-2000	1	2
>2000 - 2600	1	3
>2700-4000	2	4
>4100-5300	2	6
>5400-6000	3	6



Bok



Ek



Lönn



Björk

Utvalda tillbehör



Luftare
Art nr: 42092 (Ingår)



Blind plugg
Art nr: 42093 (Ingår)



Avtappning
Art nr: 40040

Ventil & termostat

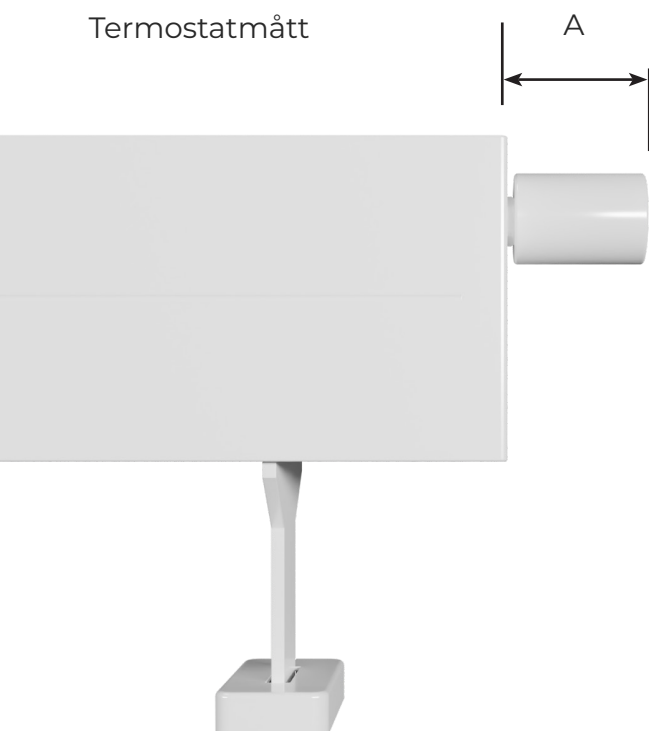
Ventilinsatser

Våra integrerade radiatorer kan levereras med ventilinsatser från IMI, MMA eller Danfoss.



Ventilinsats	kv-värde (Kv Δ T2K)
IMI Vit	0,13-0,75
IMI Röd	0,06-0,26
IMI Eclipse Orange	10-150 liter/h
MMA FVI HLE Grå	0,03-0,37
Danfoss RA-N Röd	0,14-0,73
Danfoss RA-U Gul	0,04-0,24

Termostatmått



Termostat	A [mm]
Watt ONE	90
IMI Nordic	90
IMI Halo-B	95
MMA Evosense	95
Danfoss RA2000	85

WATT