

EC

Watt Fläktluftvärmare Standard - WFS

Fläktluftvärmare eller aerotemp för vattenburen värme.

Snabb och lätt att montera.

Lämplig för industri, garage och oöm miljö.



Watt Fläktluftvärmare Standard är en fläktluftvärmare av ny generation tillverkad med hölje i EPP. EPP, Expanderad PolyPropen ger en stark konstruktion med låg vikt. EPP bidrar också till att WFS har låg ljudnivå och blir enkel att montera med bara en centrumkonsol. Smidig styrning av luftflödet tack vare energieffektiv EC-motor med steglös reglering.

Traditionellt installeras fläktluftvärmare i lager och industrilokaler men kan också, i dess mindre modeller, vara lämpligt i garage och andra lokaler.



WFS är tillverkad med 2 x utvändig 3/4" gänga.



Modell EC för 230v anslutning.



Material:
Hölje i Expanderad PolyPropen (EPP) samt värmebatteri i kopparrör med aluminiumflänsar.



Max drifttryck:
16 bar



Max driftstemperatur:
110°C



Miljö:
Samtliga beståndsdelar går att återvinna.



Färg:
Gråsvart EPP hölje och svartlackerat fläktskydd.



Garanti:
Watt Heating lämnar 2 års garanti mot materialfel.



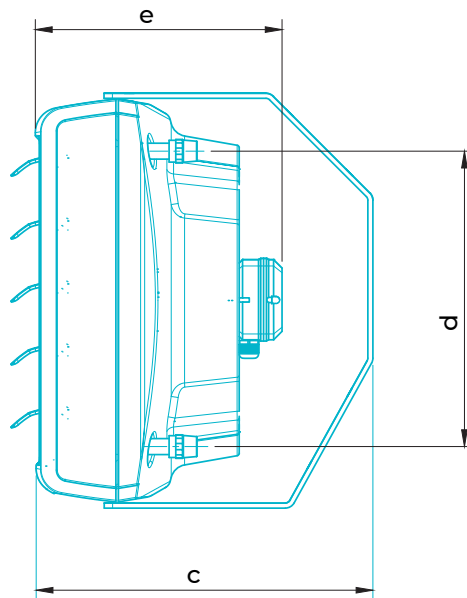
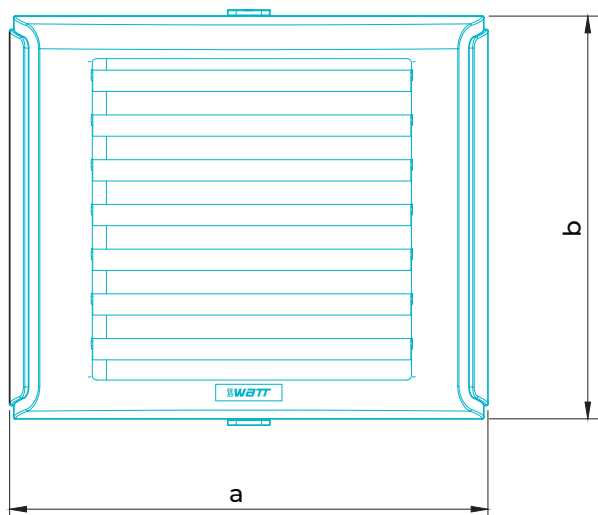
Standard:
IP 54, ErP 2015 fläktar, CE



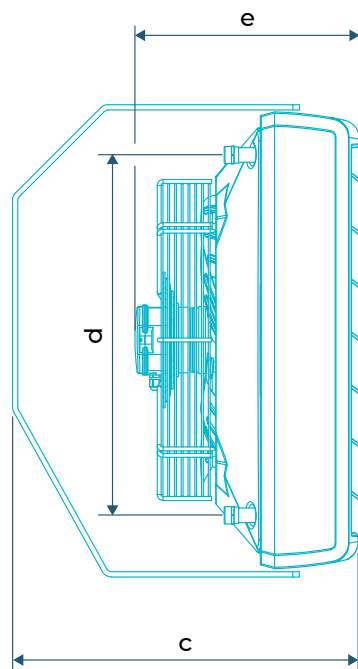
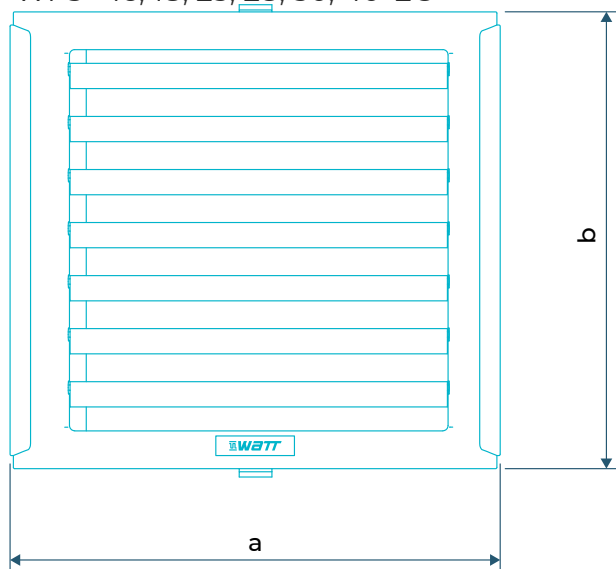
Emballage:
Varje fläktluftvärmare är individuellt förpackad med skyddande wellpapp.

Sortiment och Mått

WFS - 13-EC



WFS - 16, 18, 23, 28, 30, 40-EC



Måttabell och måttdefinitioner

	a	b	c	d	e
WFS 13	570	480	401	350 ±3	294
WFS 16, 18, 23	645	597	465	455 ±3	337
WFS 28, 30, 40	748	697	532	550 ±3	347

- a - Enhetens bredd
- b - Enhetens höjd
- c - Enhetens djup med konsol
- d - Centrum anslutningar
- e - Enhetens djup utan konsol

Effekt

Vid vattentemperatur **80/60°C** och rumstemperatur **15°C**

WFS - 13-EC

Fläktläge	Effekt (kW)	Lufttemperatur °C	Vattenflöde m ³ /h	Tryckfall (kPa)
MAX	12,1	36,2	0,53	19

WFS - 16-EC

Fläktläge	Effekt (kW)	Lufttemperatur °C	Vattenflöde m ³ /h	Tryckfall (kPa)
MAX	14,2	26,5	0,62	2

WFS - 18-EC

Fläktläge	Effekt (kW)	Lufttemperatur °C	Vattenflöde m ³ /h	Tryckfall (kPa)
MAX	17,1	29,6	0,75	3

WFS - 23-EC

Fläktläge	Effekt (kW)	Lufttemperatur °C	Vattenflöde m ³ /h	Tryckfall (kPa)
MAX	19,6	34,5	0,86	2

WFS - 28-EC

Fläktläge	Effekt (kW)	Lufttemperatur °C	Vattenflöde m ³ /h	Tryckfall (kPa)
MAX	29,2	46,1	1,28	14

WFS - 30-EC

Fläktläge	Effekt (kW)	Lufttemperatur °C	Vattenflöde m ³ /h	Tryckfall (kPa)
MAX	31,2	34,4	1,37	9

WFS - 40-EC

Fläktläge	Effekt (kW)	Lufttemperatur °C	Vattenflöde m ³ /h	Tryckfall (kPa)
MAX	42,7	47,7	1,88	12

Vikt och volym

	WFS - 13-EC	WFS - 16-EC	WFS - 18-EC	WFS - 23-EC
Vikt utan vatten (kg)	11	13	13,5	14,5
Vattenvolym (l)	0,45	0,65	0,8	1,35

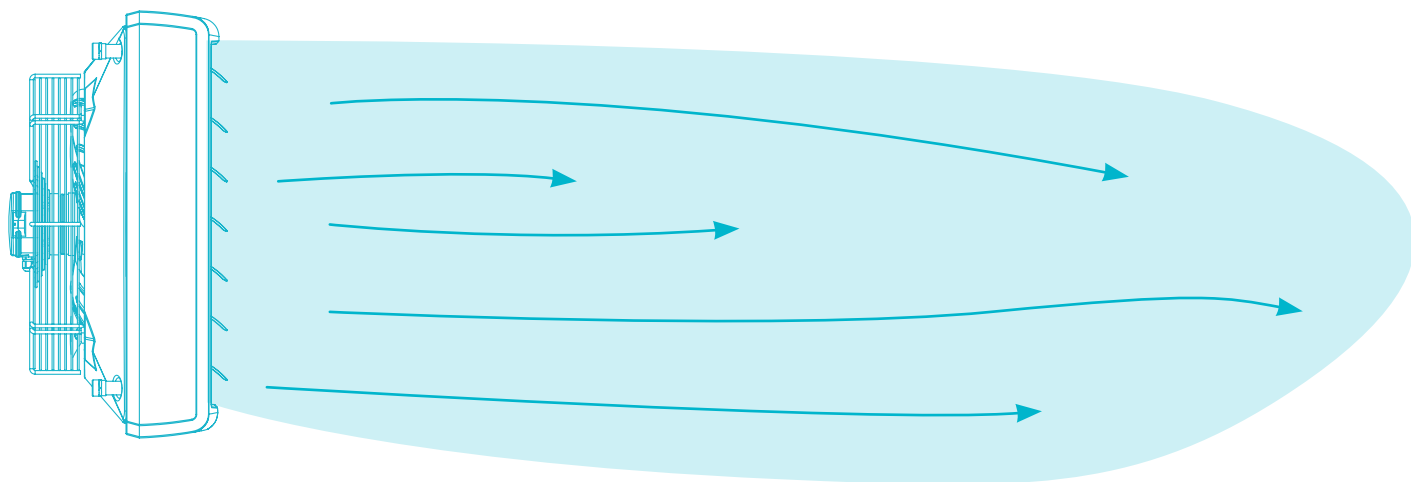
	WFS - 28-EC	WFS - 30-EC	WFS - 40-EC
Vikt utan vatten (kg)	15	20	21
Vattenvolym (l)	1,7	1,95	2,85

Energi

	WFS - 13-EC	WFS - 16-EC	WFS - 18-EC	WFS - 23-EC
Strömförbrukning [A]	0,55	1,25	1,25	1,25
Strömeffekt (max) [W]	70	170	170	170

	WFS - 28-EC	WFS - 30-EC	WFS - 40-EC
Strömförbrukning [A]	1,25	2,45	2,45
Strömeffekt (max) [W]	170	360	360

Teknisk information



	WFS - 13-EC	WFS - 16-EC	WFS - 18-EC	WFS - 23-EC
Luftmängd (Max) [m ³ /h]	1700	3700	3500	3000
Ljud (5 meters avstånd) [dB]	53	59	59	58
Arbetstryck (max) [Mpa]	2	2	2	2
Kastlängd (max)[m]	10	20	19	16

	WFS - 28-EC	WFS - 30-EC	WFS - 40-EC
Luftmängd (Max) [m ³ /h]	2800	4800	3900
Ljud (5 meters avstånd) [dB]	58	69	69
Arbetstryck (max) [Mpa]	2	2	2
Kastlängd (max)[m]	14	23	19

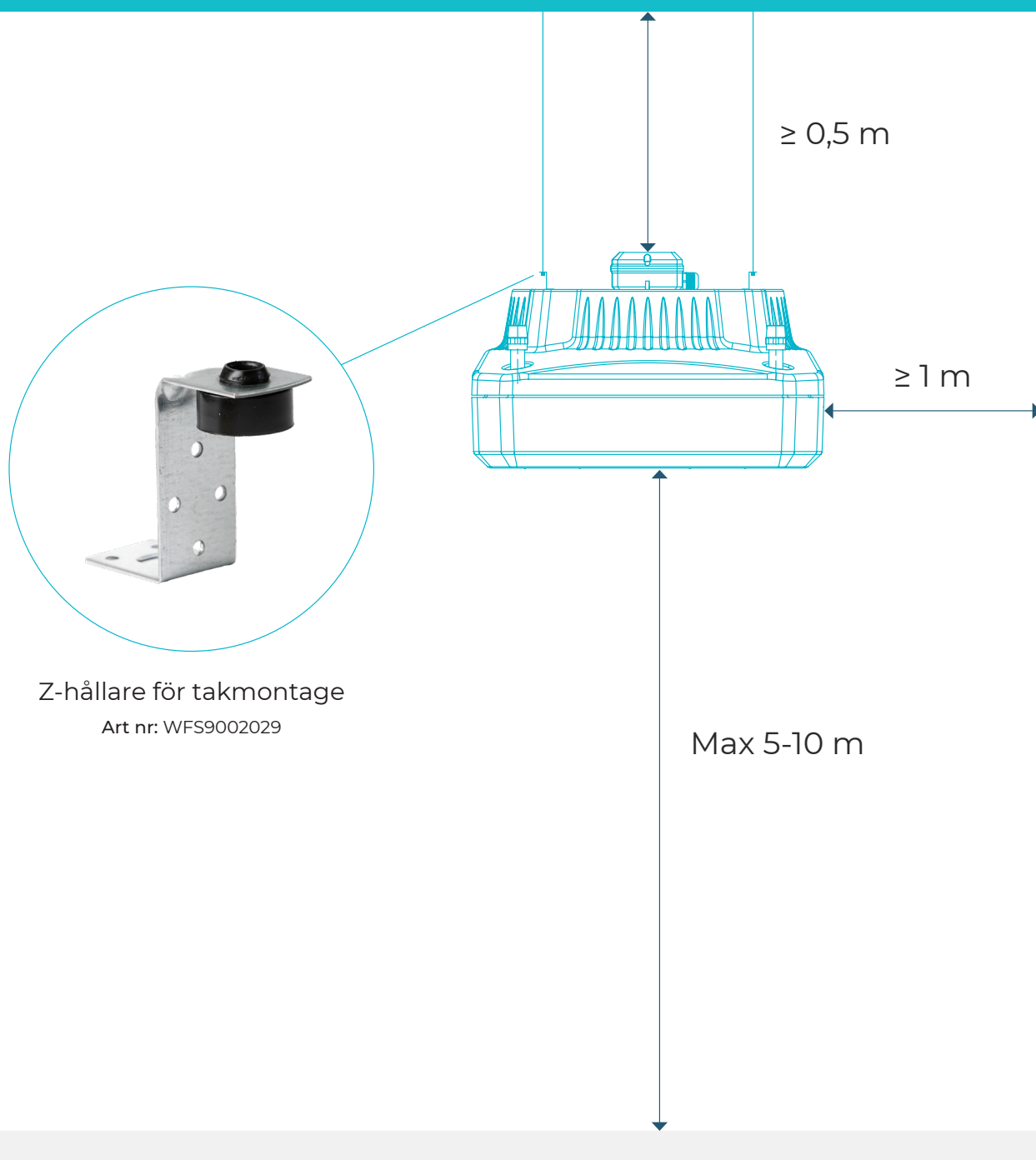
Montage vägg

Rekommenderade avstånd



Montage tak

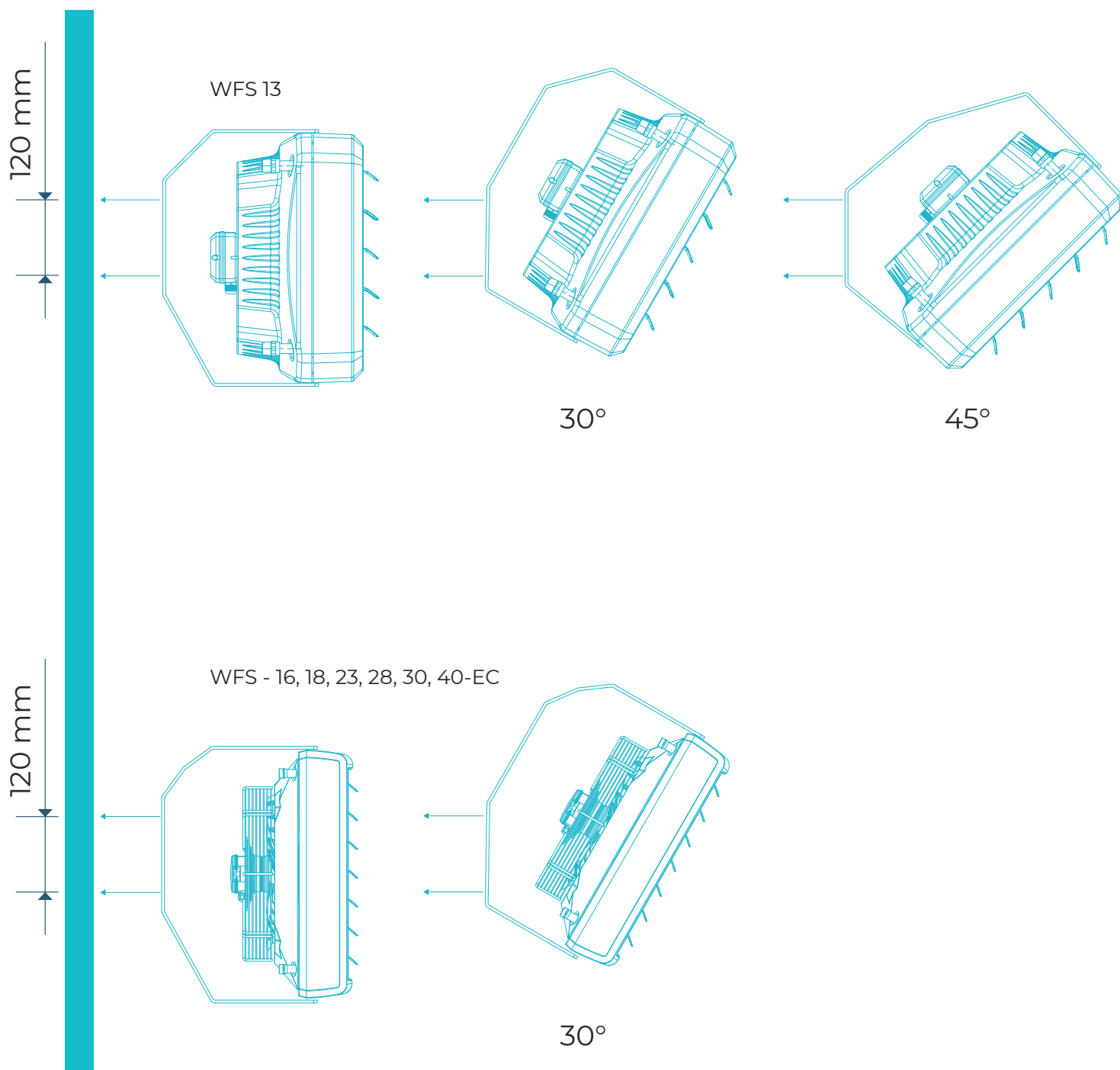
Rekommenderade avstånd



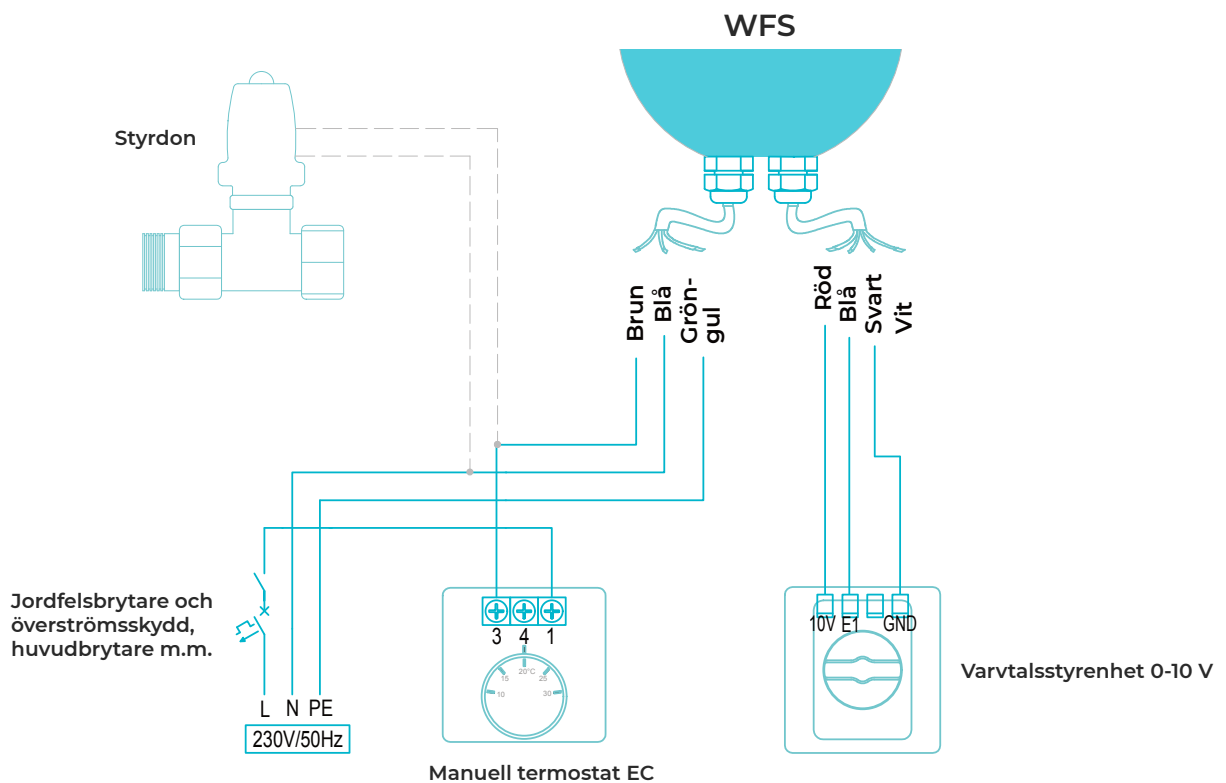
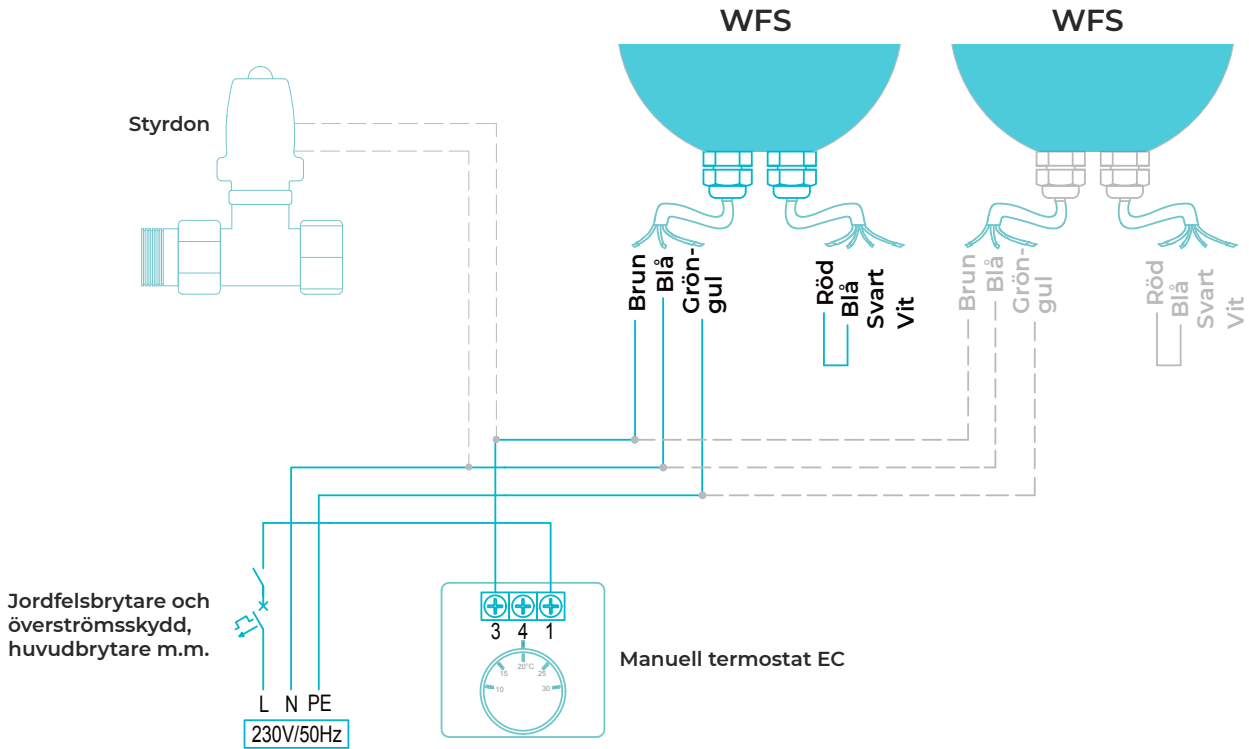
Montage

WFS - 13-EC kan monteras vågrätt eller i en vinkel på 30 eller 45 grader.

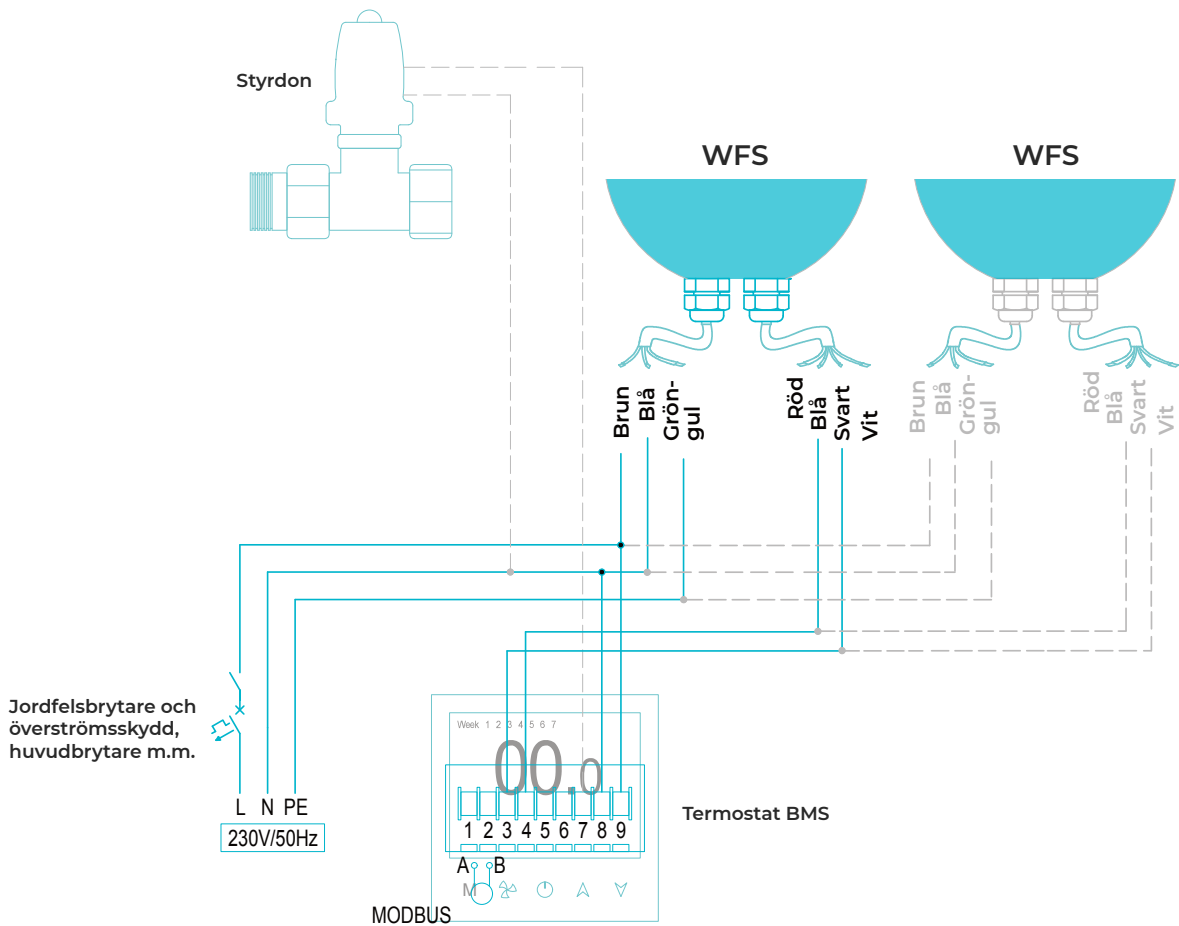
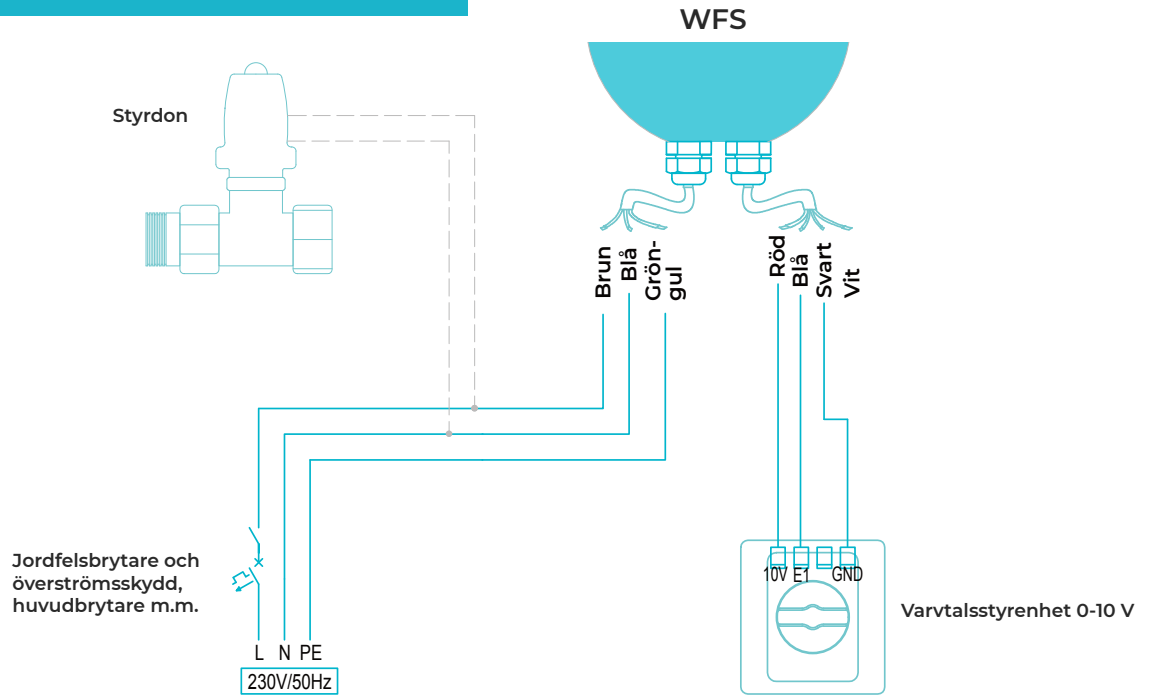
Övriga modeller kan endast monteras vågrätt eller i en vinkel på 30 grader.



Kopplingsdiagram



Kopplingsdiagram



Tillbehör



Termostat BMS EC

Art nr

WFS9001997 BMS EC

Styrenheten används för att reglera driften av fläktluftvärmare med 3-steps varvtalsreglering. Enheten styr automatiskt enhetens drift enligt ett inställt program (önskad lufttemperatur). Möjlighet att ansluta en extern temperatursensor (ingår). Dessutom styr enheten driften av ställdon installerade på styrventilen. Den har MODBUS-kommunikationsprotokollet, vilket möjliggör integration av styrenheten med byggnadshanteringssystemet (BMS).

Strömförsörjning / Frekvens: 230V AC / 50-60Hz

Signal: 0-10 V

Max strömstyrka: 5 A.

Reglerområde: 5 ° - 35 ° C

Regleringsnoggrannhet: +/- 0,5 ° C

Extern temperatursensor: NTC 10K

Dataöverföringsstandard (BMS): RS485

Skyddsklass: IP 20

Mått: 86 x 86 x 13,3 mm

Vikt: 0,27 kg



Varvtalsstyrenhet 0-10v

Art nr

WFS9002444

Enheten låter dig styra EC-motorerna med en 0-10V styrsignal. För detta används en praktisk vred som låter dig justera fläktens verkningsgrad i intervallet 0-100%. Produkten har också en extra brytkontakt som stänger av spänningen från fläktarna när de inte behöver användas.

Signal: 0-10V

Strömförsörjning: 10 – 12 V DC / 1 mA

Impedans: 10 kΩ + - 20%

Maximal brytkontaktbelastning: 3 A / 230 V AC eller 3 A / 12 V DC

Skyddsklass: IP 54

Mått: 67 x 126 x 70 mm

Vikt: 0,35 kg



Manuell termostat AC/EC

Art nr

WFS9000010

Den manuella termostaten styr värmarens drift. Den stänger automatiskt av enheten efter att den inställda temperaturen uppnåtts.

Strömförsörjning / Frekvens: 230 V AC / 50-60 Hz

Max strömstyrka: 3 A.

Reglerområde: 10-30°C

Regleringssnoggrannhet: <1°C

Skyddsklass: IP 30

Mått: 83 x 83 x 38 mm

Vikt: 0,1 kg



Relä 16A

Art nr

WFS9002343

Ett strömrelä används för att övervaka strömmen i en krets. Detta relä används i skyddsändamål för att förhindra överbelastning av termostaten. Detta kan ske när flera WFS kopplas till en och samma termostat, genom att den totala strömstyrkan från fläktarna blir större än vad termostaten klarar.

Strömförsörjning / Frekvens: 230V AC / 50-60 Hz

Max strömstyrka: 16 A.

Ingångar: NO / COM spänningsfri, SL spänning

Utgångssignal: NO / COM / NC relä

Mått: 47 x 47 x 20 mm

Tillbehör



Slang 1000mm 3/4"

Art nr

WFS9001000L

Rostfri slang med diffusionstät Butyltätning. Fiberpackning ingår.



Slang 500mm 3/4"

Art nr

WFS900500L

Rostfri slang med diffusionstät Butyltätning. Fiberpackning ingår.



Z-hållare för takmontage

Art nr

WFS9002029

Z-hållaren möjliggör takinstallation med gängstav på våra fläktluftvärmare. Hållaren är i galvaniserat utförande och komplett med vibrationsdämpning.

Tillbehör



Konfuserfront

Art nr

WFS9003605 WFS 10/12/15/16/18/23

WFS9003606 WFS 20/25/28/30/35/40

För att koncentrera och rikta luftbilden



Diffusorfront

Art nr

WFS9003603 WFS 20/25/28/30/35/40

WFS9003602 WFS 10/12/15/16/18/23

För att ytterligare sprida luftbilden i lokalen



Konsol

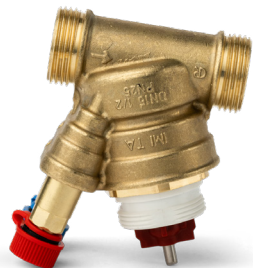
Art nr

WFS9002015 WFS 20/25/28/30/35/40

WFS9001518 WFS 10/12/15/16/18/23

Möjliggör montering i vinkel

Tillbehör



IMI TA-Nano Plus DN-15

Art nr

49937115

Den tryckoberoende injustering- och styrventilen TA-Nano Plus säkerställer optimal prestanda med lång livslängd. Med justerbart maxflöde kan föreskrivet flöde uppnås samt överflöde undvikas vilket ger en noggrann reglering.



IMI TA-Nano Plus DN-20

Art nr

49937120

Den tryckoberoende injustering- och styrventilen TA-Nano Plus säkerställer optimal prestanda med lång livslängd. Med justerbart maxflöde kan föreskrivet flöde uppnås samt överflöde undvikas vilket ger en noggrann reglering.



IMI TA-Nano Plus DN-25

Art nr

49937125

Den tryckoberoende injustering- och styrventilen TA-Nano Plus säkerställer optimal prestanda med lång livslängd. Med justerbart maxflöde kan föreskrivet flöde uppnås samt överflöde undvikas vilket ger en noggrann reglering.



IMI Ställdon EMO T II, 2m kabel

Art nr

4993761

Termoelektriskt ställdon med hög prestanda.

Strömlöst stängt (NC) och för 230v drift inklusive 2 meter kabel. Klarar IP54 och har smart lägesindikator som syns från alla håll samt smidiga Snap-on fästet.



Dropptåg

Art nr

WFS9002428 WFS 8/13

WFS9005080 WFS 20/25/28/30/35/40

WFS9002045 WFS 10/12/15/16/18/23

Dropptåg avsett vid installation med kyla för uppsamling och bortpumpning av kondensvatten.



www.watt.se

Watt Fläktluftvärmare Standard - WFS