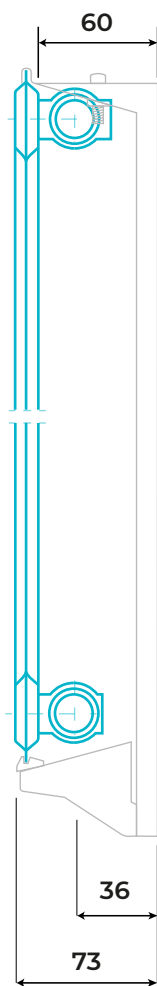


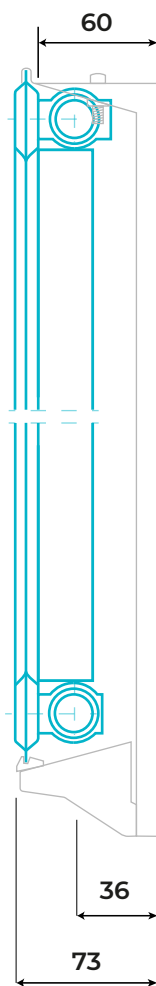


Hygienkonsol - WRH/WRH4

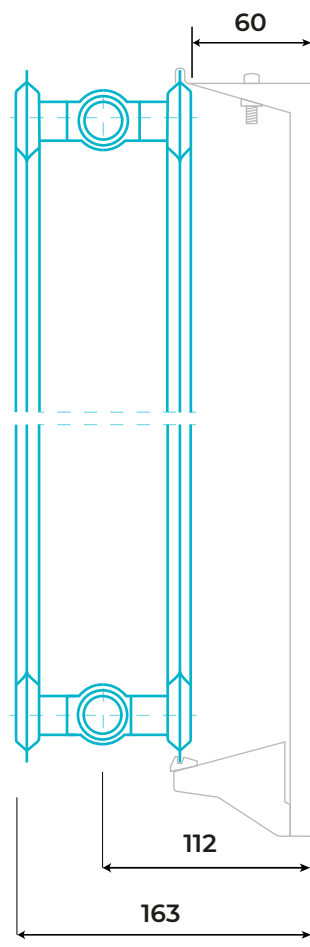
Typ 10



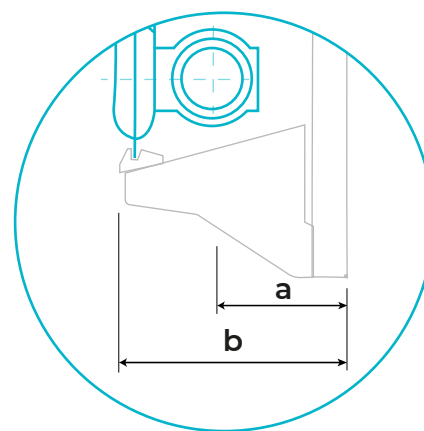
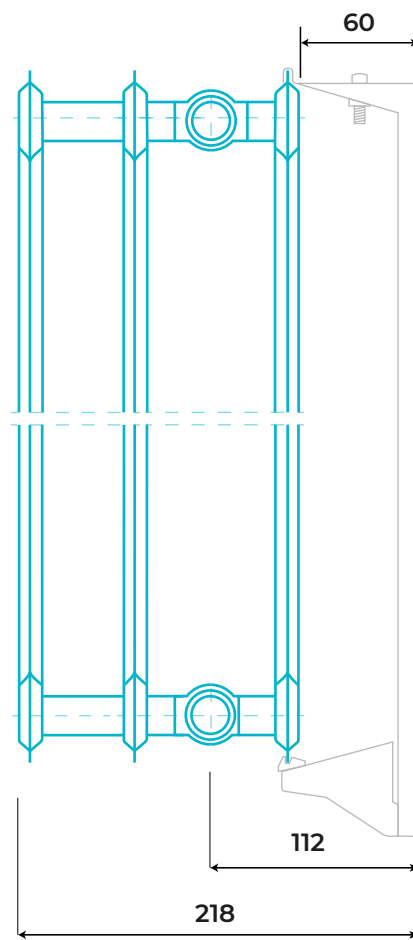
Typ 11



Typ 20



Typ 30



a = Avsättningsmått till rör
b = Byggmått från vägg