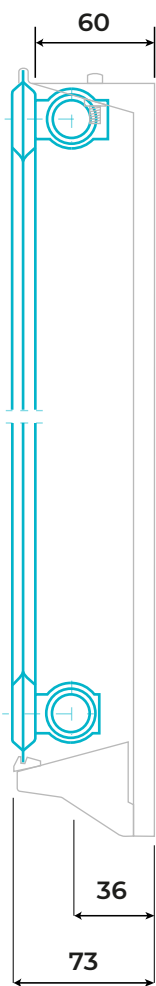


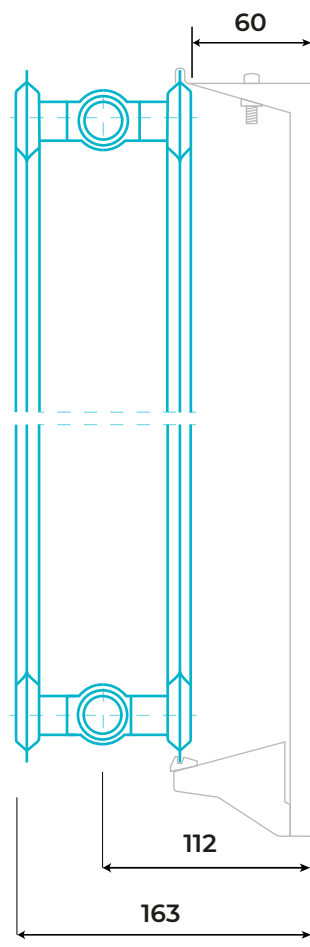
Typ 10



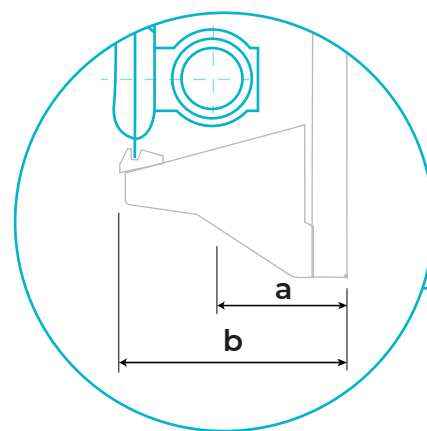
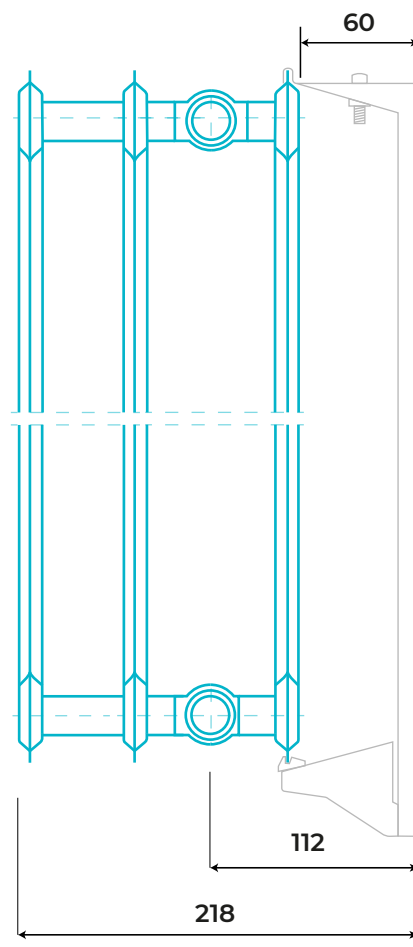
Typ 11\*



Typ 20



Typ 30



a = Avsättningsmått till rör  
b = Byggmått från vägg

\*möjliggörs endast vid demontering  
av toppgaller och sidoplåtar.